

Výkaz údajů o bonitovaných půdně ekologických jednotkách (BPEJ) k parc

Parcelní číslo podle katastru nemovitostí		Kód BPEJ	Výměra		BPEJ na dílu parcely	Parcelní číslo podle katastru nemovitostí		Kód BPEJ	Výměra		BPEJ na dílu parcely
zjednodušené evidence			ha	m ²		ha	m ²				
k.ú. Lipnice nad Sázavou					k.ú. Volichov						
651/11		83424		9			86/4	83421	53	59	86/4
	581/1PK	85011	52	09				86811		55	86/4
	602/1PK	85011	2	63			89/1	83421	14	96	89/1
	634PK	85054		20			92/1	83421	1	03	92/1
	641PK	83424	1	29				86811	10	58	92/1
	659PK	86701		73			92/2	86811	26	49	92/2
	663/1PK	83424		43				83421	3	42	92/2
		83454		57							
				00							
	664/1PK	86701	31	72							
	666PK	83424	8	96							
	670PK	83424	53	47							
		53454	46	08							
			99	55							
	671PK	83454	31	93							
		83401	19	97							
		83424	38	37							
			90	27							
	672PK	83401	49	18							
		83424	35	16							
		83454	10	87							
			95	21							
	674/1PK	83401	14	80							
		83421	93	07							
		85011	6	62							
			1	14							
	676PK	85011	3	27							
	679PK	83421	1	33							
		85011	72	18							
			2	06							
	716PK	83401	57	58							
	717PK	85011	37	94							
		83401	19	02							
		83424	7	76							
			64	72							
	724PK	85011	24	30							
		83424	31	76							
			56	06							
	736PK	83424	84	56							
	2132PK	83424	19	02							
		83404	4	68							
			23	70							

GEOMETRICKÝ PLÁN pro rozdělení pozemku	Geometrický plán ověřil úředně oprávněný zeměměřický inženýr:	Stejnopis ověřil úředně oprávněný zeměměřický inženýr:
	Jméno, příjmení: Ing. Ivana Bauerová	Jméno, příjmení:
Číslo položky seznamu úředně oprávněných zeměměřických inženýrů: 2184/2003	Číslo položky seznamu úředně oprávněných zeměměřických inženýrů:	
Dne: 14.1.2014 Číslo: 5/2014	Dne: Číslo:	
Náležitostmi a přesností odpovídá právním předpisům.	Tento stejnopis odpovídá geometrickému plánu v elektronické podobě uloženému v dokumentaci katastrálního úřadu.	
Vyhotovitel: GEONOVA s.r.o. Kyjovská 1962 Havlíčkův Brod 580 01	Katastrální úřad souhlasí s očištváním parcel. PGP 18/2014	Ověření stejnopisu geometrického plánu v listinné podobě.
Číslo plánu: 819, 82 - 1133/2013		
Okres: Havlíčkův Brod	Ing. Jaroslav Beránek	17. 02. 2014
Obec: Lipnice nad Sázavou		
Kat. území: Lipnice nad Sázavou, Volichov		
Mapový list: VS XIII - 22 - 13, 14; KM-D		
Dosavadním vlastníkům pozemků byla poskytnuta možnost seznámit se v terénu s průběhem navrhovaných nových hranic, které byly označeny předepsaným způsobem.		

VÝKAZ DOSAVADNÍHO A NOVÉHO STAVU ÚDAJŮ KATASTRU NEMOVITOSTÍ

Dosavadní stav			Nový stav							Porovnání se stavem evidence právních vztahů						
Označení pozemku parc. číslem	Výměra parcely		Druh pozemku Způsob využití	Označení pozemku parc. číslem	Výměra parcely		Druh pozemku Způsob využití	Typ stavby Způsob využití	Zpús. určení výměr	Díl přechází z pozemku označeného v katastru nemovitostí		Číslo listu vlastnictví	Výměra dílu		Označení dílu	
	ha	m ²			ha	m ²				katastru nemovitostí	dřívější poz. evidenci		ha	m ²		
738/1	9	90 06	orná půda	738/1	9	81	55	orná půda		0						
				738/3			63	ostat.pl. silnice		0	641	694		63		
				738/4		1	55	ostat.pl. silnice		0	666	509		1 55		
				738/5			18	ostat.pl. silnice		0	736	84		18		
				738/6			66	ostat.pl. silnice		0	724	658		66		
				738/7		5	49	ostat.pl. silnice		0	716	84		1 37	h	
											717	84		4 12	g	
											5 49					
2132		24 96	ostat.pl. ost.komunik.	2132/1		24	31	ostat.pl. ost.komunik.		0						
				2132/2			65	ostat.pl. silnice		0	2132	10001		65		
2134/1		18 89	ostat.pl. silnice	2134/1		5	42	ostat.pl. silnice		0	617/2	10002		5 42		
				2134/3		2	40	ostat.pl. silnice		0	602/2	10002		2 40		
				2134/4		8	12	ostat.pl. jiná plocha		0	602/2	10002		5 06	a	
										0	617/2	10002		3 06	b	
														8 12		
				2134/5			78	ostat.pl. jiná plocha		0	581/2	148		78		
				2134/6		1	82	ostat.pl. silnice		0	581/2	148		1 82		
				2134/9			35	ostat.pl. jiná plocha		0	617/2	10002		35		
2134/2		3 93	ostat.pl. silnice	2134/2		2	06	ostat.pl. jiná plocha		0	2134/2	60000		2 06		
				2134/7		1	85	ostat.pl. silnice		0	2134/2	60000		1 85		
				2134/8			2	ostat.pl. jiná plocha		0	2134/2	60000		2		
2135/1		21 91	ostat.pl. silnice	2135/1		13	44	ostat.pl. silnice		0	633/3	81		4 85	d	
											643	81		8 59	e	
														13 44		
				2135/13		1	28	ostat.pl. silnice		0	2135	148		1 28		
				2135/14		4	04	ostat.pl. silnice		0	634	81		3 83	c	
											2135/1EN	81		21	celá	
														4 04		
				2135/15			10	ostat.pl. jiná plocha		0	634	81		10		
				2135/16			23	ostat.pl. jiná plocha		0	2135	148		23		
				2135/17		1	13	ostat.pl. silnice		0	2135	148		1 13		
				2135/18		1	03	ostat.pl. jiná plocha		0	633/3	81		1 03		
				2135/19			30	ostat.pl. silnice		0	633/2	41		30		
				2135/20			36	ostat.pl. jiná plocha		0	643	81		36		
2135/2		9 03	ostat.pl. silnice	2135/2		8	96	ostat.pl. silnice		0	2135/2	10001		8 96		
				2135/12			7	ostat.pl. silnice		0	2135/2	10001		7		
2135/11		4 28	ostat.pl. silnice	2135/11			49	ostat.pl. jiná plocha		0	2135/11	41		49		
				2135/21		3	79	ostat.pl. silnice		0	2135/11	41		3 79		

VÝKAZ DOSAVADNÍHO A NOVÉHO STAVU ÚDAJŮ KATASTRU NEMOVITOSTÍ

Dosavadní stav				Nový stav											
Označení pozemku parc. číslem	Výměra parcely		Druh pozemku	Označení pozemku parc. číslem	Výměra parcely		Druh pozemku	Typ stavby	Způsob využití	Způsob určení výměr	Porovnání se stavem evidence právních vztahů				
	ha	m ²	Způsob využití		ha	m ²	Způsob využití	Způsob využití			Díl přechází z pozemku označeného v katastru nemovitostí	Číslo listu vlastnictví	Výměra dílu		Označení dílu
													ha	m ²	
2136	16	15	ostat.pl. silnice	2136/1	12	96	ostat.pl. silnice		0	2136	148	12	96		
			2136/2		73	ostat.pl. silnice		0	2136	148		73			
			2136/3		57	ostat.pl. jiná plocha		0	2136	148		57			
			2136/4		1 89	ostat.pl. jiná plocha		0	2136	148		1 89			
	19	48	20	Parcely zjednodušené evidence - PK											
581/1		54	43	581/1		52	09		0		694				
581/2	*1)	2	25	zaniká							-				
602/1		4	07	602/1		2	63		0		874				
602/2	*2)	7	36	zaniká							-				
617/2	*3)	9	28	zaniká							-				
633/2	*4)		41	zaniká							-				
633/3	*5)	5	73	zaniká							-				
634		4	13	634			20		0		81				
641	1	30	18	641	1	29	55		0		694				
643	*6)	9	20	zaniká							-				
659		27	14	659		25	73				989				
663/1		95	85	663/1		92	00		0		747				
664/1		32	91	664/1		31	72		0		509				
666		10	97	666		8	96		0		509				
670	1	03	94	670		99	55		0		84				
671		93	76	671		90	27		0		49				
672		98	73	672		95	21		0		405				
674/1	1	15	12	674/1	1	14	49		0		198				
676		3	67	676		3	27		0		198				
679	2	06	59	679	2	06	13		0		198				
716		58	95	716		57	58		0		84				
717		68	84	717		64	72		0		84				
724		56	72	724		56	06		0		658				
736		84	74	736		84	56		0		84				
2132		24	35	2132		23	70		0		10001				
2135	*7)	2	55	zaniká							-				
2135/1EN			21	zaniká							-				

- *1) Rozdíl +35 m2 mezi výměrou p.č.581/2 PK a parcelou KN je menší než hodnota mez.odch.dle bodu 14.10 přílohy katastrální vyhlášky.
 *2) Rozdíl +10 m2 mezi výměrou p.č.602/2 PK a parcelou KN je menší než hodnota mez.odch.dle bodu 14.10 přílohy katastrální vyhlášky.
 *3) Rozdíl -45 m2 mezi výměrou p.č.617/2 PK a parcelou KN je menší než hodnota mez.odch.dle bodu 14.10 přílohy katastrální vyhlášky.
 *4) Rozdíl -11 m2 mezi výměrou p.č.633/2 PK a parcelou KN je menší než hodnota mez.odch.dle bodu 14.10 přílohy katastrální vyhlášky.
 *5) Rozdíl +15 m2 mezi výměrou p.č.633/3 PK a parcelou KN je menší než hodnota mez.odch.dle bodu 14.10 přílohy katastrální vyhlášky.
 *6) Rozdíl -25 m2 mezi výměrou p.č.643 PK a parcelou KN je menší než hodnota mez.odch.dle bodu 14.10 přílohy katastrální vyhlášky.
 *7) Rozdíl +9 m2 mezi výměrou p.č.2135 PK a parcelou KN je menší než hodnota mez.odch.dle bodu 14.10 přílohy katastrální vyhlášky.

VÝKAZ DOSAVADNÍHO A NOVÉHO STAVU ÚDAJŮ KATASTRU NEMOVITOSTÍ														
Dosavadní stav				Nový stav										
Označení pozemku parc. číslem	Výměra parcely		Druh pozemku Způsob využití	Označení pozemku parc. číslem	Výměra parcely		Druh pozemku Způsob využití	Typ stavby Způsob využití	Zpús. určení výměr	Porovnání se stavem evidence právních vztahů				
	ha	m ²			ha	m ²				Díl přechází z pozemku označeného v katastru nemovitostí	Číslo listu vlastnictví	Výměra dílu		Označení dílu
		ha	m ²			ha	m ²			ha	m ²			
k.ú. Volichov														
86/4	54	81	orná půda	86/4	54	14	orná půda		0	86/4	197	54	14	
89/1	16	87	zahrada	89/1	14	96	zahrada		0	89/1	197	14	96	
				89/3	2	71	ostat.pl. silnice		0	86/4	197		67	k
										89/1	197	1	91	j
										89/2	197		13	ch
89/2	4	66	ostat.pl. ost.komunik.	89/2	4	53	ostat.pl. ost.komunik.		0	89/2	197	4	53	
92/1	12	93	travní p.	92/1	11	61	travní p.		0	92/1	104	11	61	
				92/3	1	32	ostat.pl. silnice		0	92/1	104	1	32	
92/2	30	31	travní p.	92/2	29	91	travní p.		0	92/2	626	29	91	
				92/4		40	ostat.pl. silnice		0	92/2	626		40	
	1	19	58		1	19	58							

Seznam souřadnic (S-JTSK)

Číslo bodu	Souřadnice pro zápis do KN		Kód kv.	Poznámka
	Y	X		
k.ú. Lipnice nad Sázavou (684198)				
17	678209.29	1103871.00	8	sl.plotu
20	678289.98	1103879.67	3	um.mezník
25	678245.73	1103862.66	3	um.mezník
31	678222.76	1103866.92	3	um.mezník
35	678237.23	1103873.32	3	um.mezník
36	678251.04	1103871.88	3	um.mezník
37	678257.74	1103872.19	8	um.mezník - vytyčen před katastrální vyhláškou 357/2013 Sb.
38	678268.50	1103873.51	3	um.mezník
40	678190.58	1103878.05	8	sl.plotu
47	678203.93	1103882.80	3	um.mezník
48	678169.46	1103896.53	3	um.mezník
49	678164.10	1103889.66	8	sl.plotu
57	678123.29	1103925.07	8	sl.plotu
59	678137.83	1103915.21	3	sl.plotu
62	678158.41	1103902.54	3	sl.plotu
67	678135.44	1103918.19	8	roh budovy
68	678131.27	1103920.92	8	roh budovy
71	678105.22	1103936.48	8	sl.plotu
72	678088.38	1103946.91	8	sl.plotu
77	678059.15	1103955.19	3	um.mezník
83	678006.95	1103975.32	8	roh budovy
87	678035.02	1103968.10	8	sl.plotu
99	677965.15	1103997.75	8	um.mezník - vytyčen před katastrální vyhláškou 357/2013 Sb.
100	677954.34	1103998.62	8	lom komunikace
102	677917.03	1104000.31	8	um.mezník - vytyčen před katastrální vyhláškou 357/2013 Sb.
104	677911.50	1104011.09	8	sl.plotu
107	677939.45	1104009.10	8	sl.plotu
108	677948.52	1104007.55	3	um.mezník
109	677980.89	1104004.24	3	um.mezník
110	677996.85	1103999.82	3	um.mezník
115	677865.02	1104012.99	3	um.mezník
116	677853.42	1104015.60	3	um.mezník
117	677838.86	1104020.24	3	um.mezník
118	677783.55	1104034.94	3	um.mezník
120	677837.68	1104010.07	3	um.mezník
126	677780.30	1104049.53	3	um.mezník
127	677762.29	1104057.52	8	lom hrany
128	677724.60	1104072.45	3	um.mezník
129	677692.34	1104083.47	3	um.mezník
130	677700.81	1104067.95	3	um.mezník
131	677679.43	1104075.76	3	um.mezník
132	677660.73	1104079.99	3	um.mezník
133	677639.15	1104081.15	3	um.mezník
134	677625.94	1104080.68	3	um.mezník
137	677526.75	1104073.04	3	um.mezník
142	677674.24	1104088.36	3	um.mezník
143	677644.97	1104092.38	3	um.mezník
144	677623.22	1104092.55	3	um.mezník
147	677550.88	1104086.01	3	um.mezník
150	677511.51	1104083.76	8	um.mezník - vytyčen před katastrální vyhláškou 357/2013 Sb.
151	677493.85	1104087.18	3	um.mezník
152	677476.23	1104092.30	8	um.mezník - vytyčen před katastrální vyhláškou 357/2013 Sb.
153	677455.64	1104101.72	3	um.mezník
154	677434.77	1104111.64	8	um.mezník - vytyčen před katastrální vyhláškou 357/2013 Sb.
155	677394.06	1104135.63	3	um.mezník
171	677339.26	1104157.48	3	um.mezník
172	677348.14	1104156.10	3	um.mezník
173	677357.85	1104153.44	3	um.mezník
174	677373.17	1104146.42	3	um.mezník
194	678223.95	1103877.10	8	um.mezník - vytyčen před katastrální vyhláškou 357/2013 Sb.
196	678162.31	1103900.42	8	um.mezník - vytyčen před katastrální vyhláškou 357/2013 Sb.
197	678159.83	1103891.96	8	um.mezník - vytyčen před katastrální vyhláškou 357/2013 Sb.
198	678157.00	1103893.48	8	oc.hřeb - vytyčen před katastrální vyhláškou 357/2013 Sb.
199	678154.38	1103896.62	8	nástrík
205	678261.02	1103868.86	8	oc.hřeb - vytyčen před katastrální vyhláškou 357/2013 Sb.
207	678228.15	1103878.85	8	um.mezník - vytyčen před katastrální vyhláškou 357/2013 Sb.
212	678157.27	1103877.36	8	drž.kolík
213	678159.42	1103890.58	8	drž.kolík
221	678131.40	1103912.35	8	oc.hřeb - vytyčen před katastrální vyhláškou 357/2013 Sb.
224	678149.00	1103897.79	8	um.mezník - vytyčen před katastrální vyhláškou 357/2013 Sb.
225	678153.49	1103880.12	8	drž.kolík
231	678095.34	1103938.45	8	oc.hřeb - vytyčen před katastrální vyhláškou 357/2013 Sb.
234	678312.33	1103880.54	8	nástrík
235	678318.24	1103888.23	8	um.mezník - vytyčen před katastrální vyhláškou 357/2013 Sb.

Seznam souřadnic (S-JTSK)

Číslo bodu	Souřadnice pro zápis do KN		Kód kv.	Poznámka
k.ú. Lipnice nad Sázavou (684198)	Y	X		
250	678281.53	1103873.05	8	nástřík
251	678163.27	1103903.69	8	dř.kolík
254	678126.64	1103923.33	8	um.mezník - vytyčen před katastrální vyhláškou 357/2013 Sb.
255	678113.84	1103930.58	8	um.mezník - vytyčen před katastrální vyhláškou 357/2013 Sb.
256	678132.71	1103919.98	8	dř.kolík
257	678088.62	1103935.41	8	um.mezník - vytyčen před katastrální vyhláškou 357/2013 Sb.
258	678080.10	1103941.13	8	um.mezník - vytyčen před katastrální vyhláškou 357/2013 Sb.
259	678032.27	1103972.56	8	oc.hřeb - vytyčen před katastrální vyhláškou 357/2013 Sb.
260	678055.46	1103967.02	8	dř.kolík
261	678077.55	1103965.57	8	dř.kolík
262	678073.53	1103942.28	8	um.mezník - vytyčen před katastrální vyhláškou 357/2013 Sb.
263	678084.78	1103936.08	8	um.mezník - vytyčen před katastrální vyhláškou 357/2013 Sb.
264	678083.43	1103949.48	8	um.mezník - vytyčen před katastrální vyhláškou 357/2013 Sb.
265	678085.42	1103944.86	8	nástřík
266	678030.76	1103970.60	8	um.mezník - vytyčen před katastrální vyhláškou 357/2013 Sb.
267	678010.80	1103982.24	8	um.mezník - vytyčen před katastrální vyhláškou 357/2013 Sb.
268	678059.36	1103940.95	8	dř.kolík
269	678059.10	1103944.81	8	dř.kolík
271	678016.23	1103991.26	8	um.mezník - vytyčen před katastrální vyhláškou 357/2013 Sb.
272	677964.31	1104007.77	8	dř.kolík
273	677943.05	1104008.91	8	um.mezník - vytyčen před katastrální vyhláškou 357/2013 Sb.
274	677972.81	1104005.07	8	um.mezník - vytyčen před katastrální vyhláškou 357/2013 Sb.
275	678159.63	1103905.59	8	dř.kolík
277	678098.22	1103928.96	8	um.mezník - vytyčen před katastrální vyhláškou 357/2013 Sb.
278	677517.88	1104073.02	8	um.mezník - vytyčen před katastrální vyhláškou 357/2013 Sb.
279	677518.26	1104075.11	8	nástřík
282	678265.97	1103865.20	8	um.mezník - vytyčen před katastrální vyhláškou 357/2013 Sb.
284	678296.95	1103872.70	8	Železný trn - vytyčen před katastrální vyhláškou 357/2013 Sb.
285	678298.63	1103877.21	8	nástřík
287	678295.71	1103869.38	8	dř.kolík
289	678325.59	1103897.79	8	dř.kolík
290	677881.31	1104002.97	8	um.mezník - vytyčen před katastrální vyhláškou 357/2013 Sb.
291	677890.46	1103999.23	8	dř.kolík
321	678080.72	1103965.93	8	pův.um.mezník
331	677931.18	1103999.34	8	dř.kolík
333	677920.15	1104002.25	8	nástřík
334	677927.95	1103996.70	8	dř.kolík
336	677913.87	1104001.90	8	nástřík
337	677913.98	1103995.44	8	dř.kolík
338	677898.56	1104009.58	8	nástřík
340	677894.54	1104011.84	8	dř.kolík
342	677893.60	1104015.49	8	dř.kolík
343	677873.69	1104006.08	8	nástřík
344	677872.48	1104009.58	8	nástřík
346	677855.19	1104005.25	8	um.mezník - vytyčen před katastrální vyhláškou 357/2013 Sb.
347	677856.76	1104001.08	8	dř.kolík
352	677788.16	1104042.06	8	nástřík
353	677790.17	1104044.87	8	um.mezník - vytyčen před katastrální vyhláškou 357/2013 Sb.
357	677769.52	1104052.70	8	nástřík
358	677769.38	1104054.37	8	um.mezník - vytyčen před katastrální vyhláškou 357/2013 Sb.
359	677749.24	1104057.73	8	nástřík
360	677748.76	1104062.88	8	um.mezník - vytyčen před katastrální vyhláškou 357/2013 Sb.
362	677722.31	1104065.66	8	nástřík
363	677721.62	1104068.93	8	oc.hřeb - vytyčen před katastrální vyhláškou 357/2013 Sb.
367	677679.52	1104081.20	8	barva
370	677662.70	1104083.78	8	nástřík
372	677575.30	1104083.83	8	nástřík
375	677555.33	1104082.69	8	nástřík
386	677747.27	1104054.71	8	nástřík
387	677788.48	1104038.20	8	nástřík
391	677900.38	1104011.88	8	dř.kolík
392	677928.97	1103999.92	8	um.mezník - vytyčen před katastrální vyhláškou 357/2013 Sb.
393	677913.89	1104000.52	8	dř.kolík
394	677894.66	1104001.80	8	dř.kolík
395	677897.27	1104010.31	8	um.mezník - vytyčen před katastrální vyhláškou 357/2013 Sb.
396	677890.78	1104010.80	8	um.mezník - vytyčen před katastrální vyhláškou 357/2013 Sb.
397	677879.62	1104011.58	8	um.mezník - vytyčen před katastrální vyhláškou 357/2013 Sb.
398	677904.79	1104009.73	8	um.mezník - vytyčen před katastrální vyhláškou 357/2013 Sb.
399	677834.11	1104022.56	8	dř.kolík
403	677360.44	1104152.25	8	dř.kolík
404	677329.79	1104157.16	8	um.mezník - vytyčen před katastrální vyhláškou 357/2013 Sb.
406	677555.47	1104086.65	8	um.mezník - vytyčen před katastrální vyhláškou 357/2013 Sb.
408	677540.97	1104085.44	8	dř.kolík
411	677331.44	1104152.87	8	dř.kolík
412	677328.71	1104159.95	8	dř.kolík

Seznam souřadnic (S-JTSK)

Číslo bodu Souřadnice pro zápis do KN

Číslo bodu	Souřadnice pro zápis do KN		Kód kv.	Poznámka
	Y	X		
k.ú. Lipnice nad Sázavou (684198)				
419	677765.74	1104047.31	8	oc.hřeb - vytyčen před katastrální vyhláškou 357/2013 Sb.
420	677671.18	1104082.48	8	oc.hřeb - vytyčen před katastrální vyhláškou 357/2013 Sb.
423	677593.86	1104084.54	8	oc.hřeb - vytyčen před katastrální vyhláškou 357/2013 Sb.
426	677720.59	1104073.82	8	um.mezník - vytyčen před katastrální vyhláškou 357/2013 Sb.
427	677672.26	1104077.38	8	um.mezník - vytyčen před katastrální vyhláškou 357/2013 Sb.
428	677596.65	1104078.42	8	um.mezník - vytyčen před katastrální vyhláškou 357/2013 Sb.
429	677765.30	1104042.22	8	um.mezník - vytyčen před katastrální vyhláškou 357/2013 Sb.
446	677555.52	1104087.95	8	dř.kolík
460	677615.24	1104085.35	8	nástřík

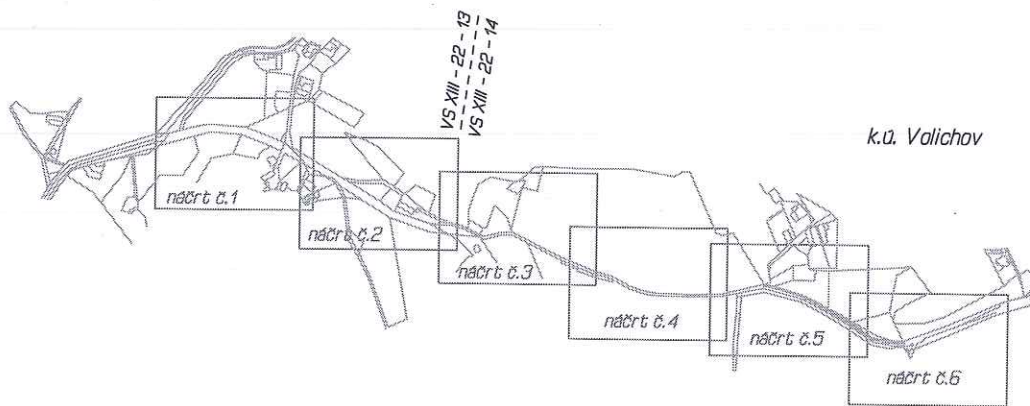
Seznam souřadnic (S-JTSK)

Číslo bodu Souřadnice pro zápis do KN

Číslo bodu	Souřadnice pro zápis do KN		Kód kv.	Souřadnice určené měřením		Poznámka
	Y	X		Y	X	
k.ú. Volichov (673501)						
61-3248	-93607.63	-176727.28	8	677274.52	1104125.04	dř.kolík
61-3390	-93555.47	-176698.58	8	677330.05	1104147.50	dř.kolík
61-3418	-93540.41	-176720.34	8	677341.90	1104123.61	dř.kolík
61-3447	-93531.03	-176733.79	8	677349.30	1104108.84	dř.kolík
61-3483	-93484.89	-176713.67	8	677398.23	1104122.19	dř.kolík
61-3530	-93442.98	-176776.27	8	677430.92	1104053.67	dř.kolík
61-3654	-93367.99	-176748.78	8	677509.69	1104070.17	dř.kolík
157	-93444.46	-176730.97	3	677436.03	1104099.06	sl.plotu
158	-93415.11	-176739.46	3	677464.06	1104086.32	sl.plotu
159	-93399.55	-176743.53	3	677478.99	1104080.00	sl.plotu
160	-93379.34	-176745.66	3	677498.83	1104074.93	sl.plotu
161	-93370.06	-176745.70	3	677508.08	1104073.54	sl.plotu
176	-93545.36	-176700.94	3	677339.79	1104143.68	um.mezník
177	-93529.44	-176700.09	3	677355.79	1104142.21	um.mezník
178	-93516.36	-176702.84	3	677368.43	1104137.57	um.mezník
562	-93552.69	-176702.60	8	677332.24	1104143.09	um.mezník - vytyčen před kat.vyhláškou 357/2013 Sb.
563	-93569.89	-176706.51	8	677315.98	1104141.81	um.mezník - vytyčen před kat.vyhláškou 357/2013 Sb.
564	-93487.16	-176714.66	8	677395.82	1104121.53	um.mezník - vytyčen před kat.vyhláškou 357/2013 Sb.
565	-93449.50	-176729.04	8	677431.28	1104101.71	dř.kolík
566	-93375.99	-176745.67	8	677502.16	1104074.43	dř.kolík

Přehled kladu náčrtu

k.ú. Lipnice nad Sázavou



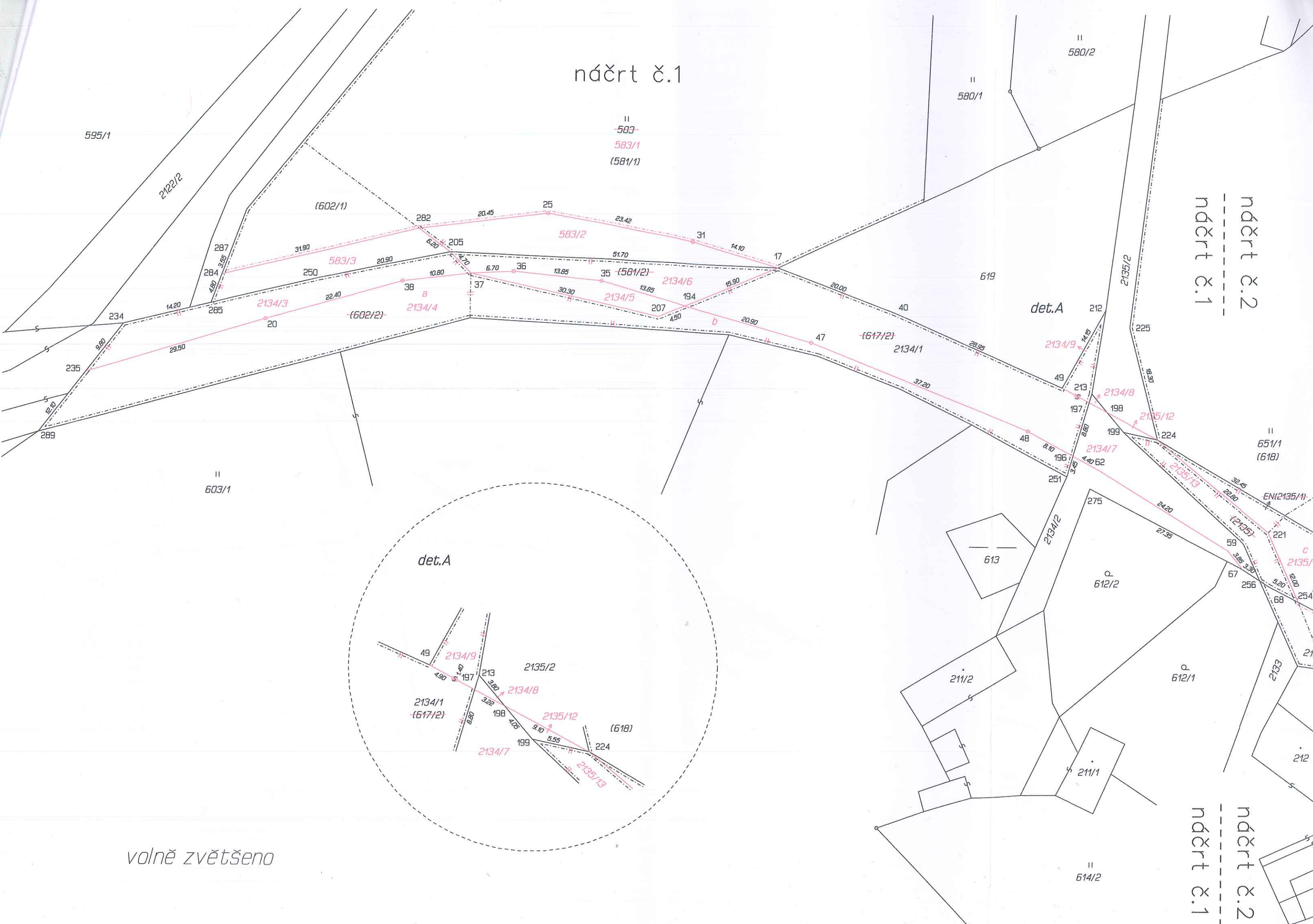
k.ú. Valichov

1 : 10 000

náčrt č.1

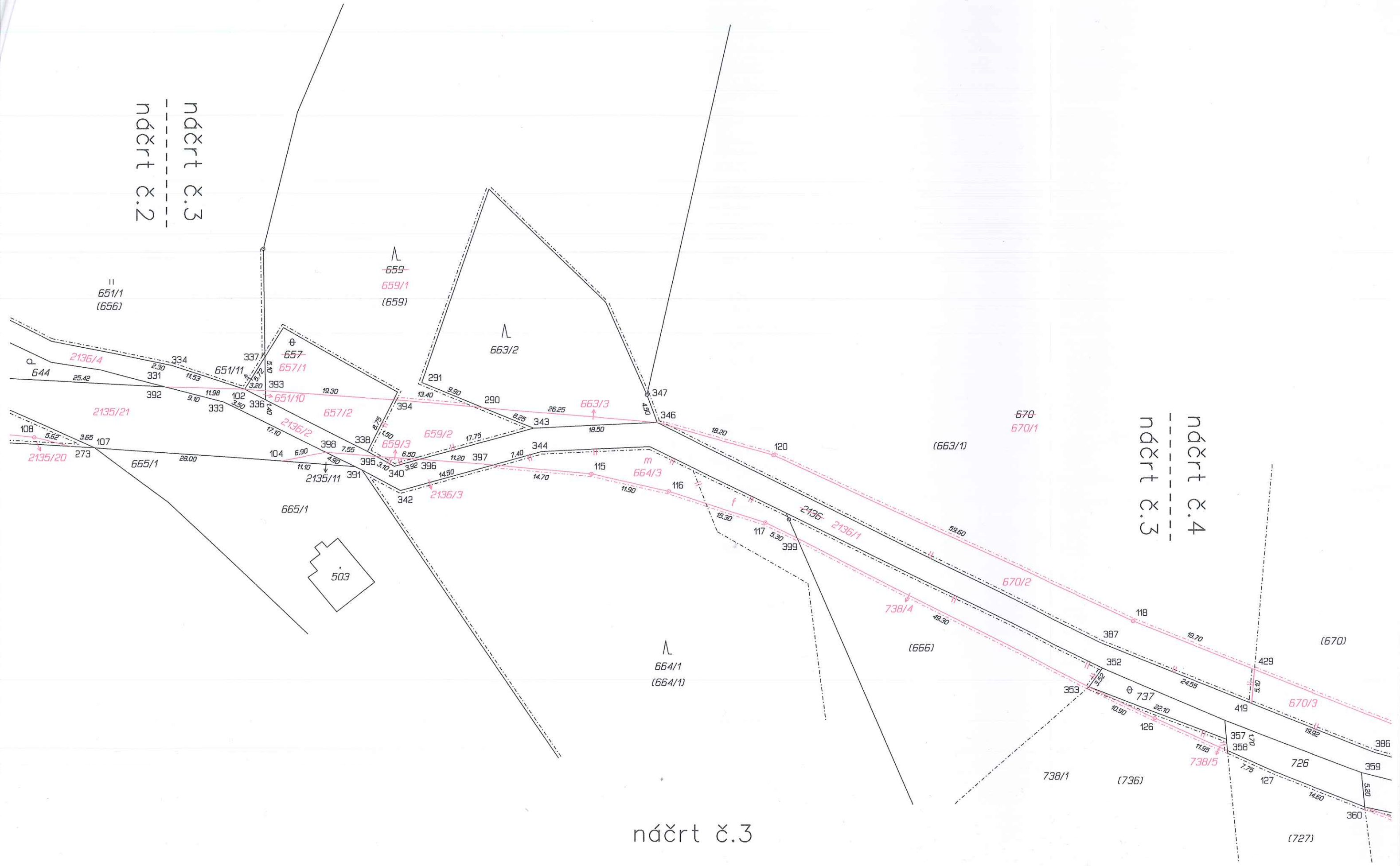
náčrt č.2
náčrt č.1

náčrt č.2
náčrt č.1



volně zvětšeno

ndčrt č.2
ndčrt č.3



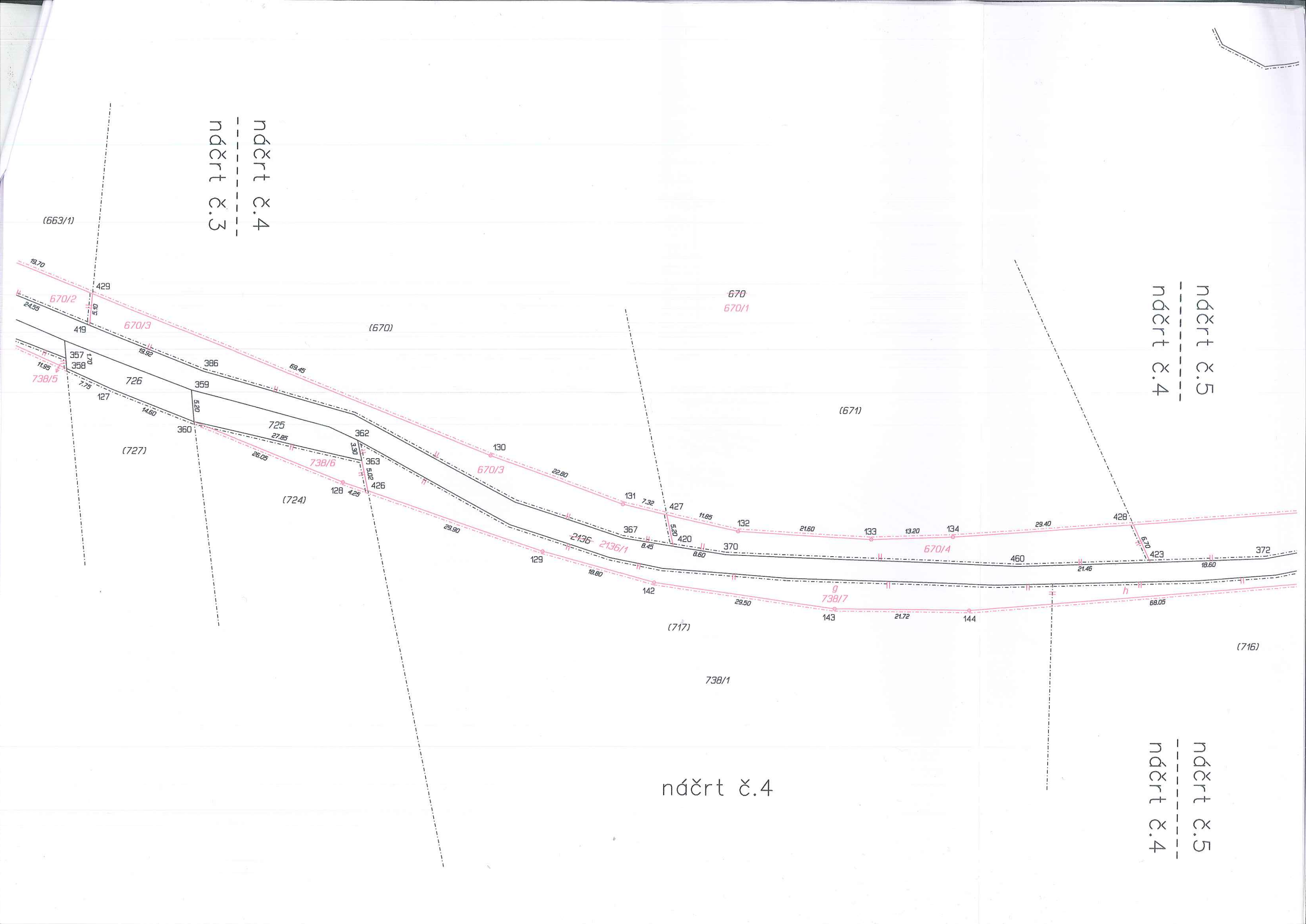
náčrt č.3

náčrt č.4
náčrt č.3

náčrt č.5
náčrt č.4

náčrt č.5
náčrt č.4

náčrt č.4



náčrt č.5

náčrt č.4

670
670/1
(672)

k.u. Volčkov
k.u. Lipnice nad Sázavou

85/11

85/2

89/2

21

61-3530

det.B

61-3654

670/5

2136 2136/1

137 8.90

278 8.70

279 9.85

161

566

160

24.60

20.55

89/3

159

16.25

158

157

5.40

565

153

23.10

154

2137

427/21

427/29

40.70

155

47.20

252

564

61-3483

92/1

92/3

31

23.50

674/2

náčrt č.6

náčrt č.5

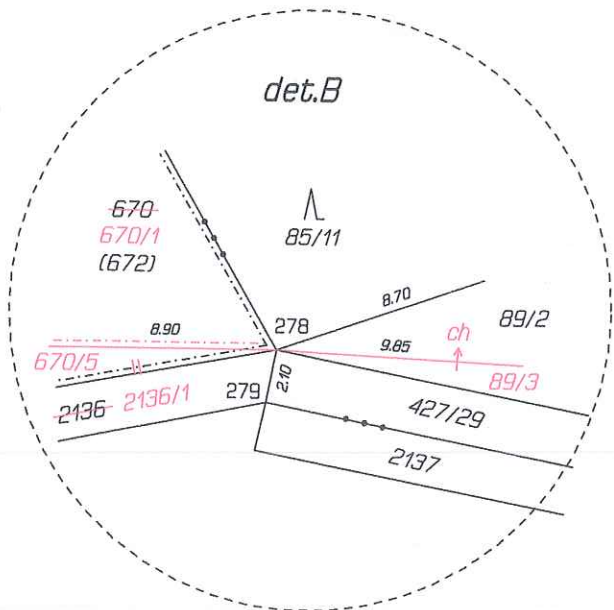
86/4

738/1
(716)

náčrt č.5

náčrt č.4

673



679
679/1
(674/1)

náčrt č.5

náčrt č.6

náčrt č.5

