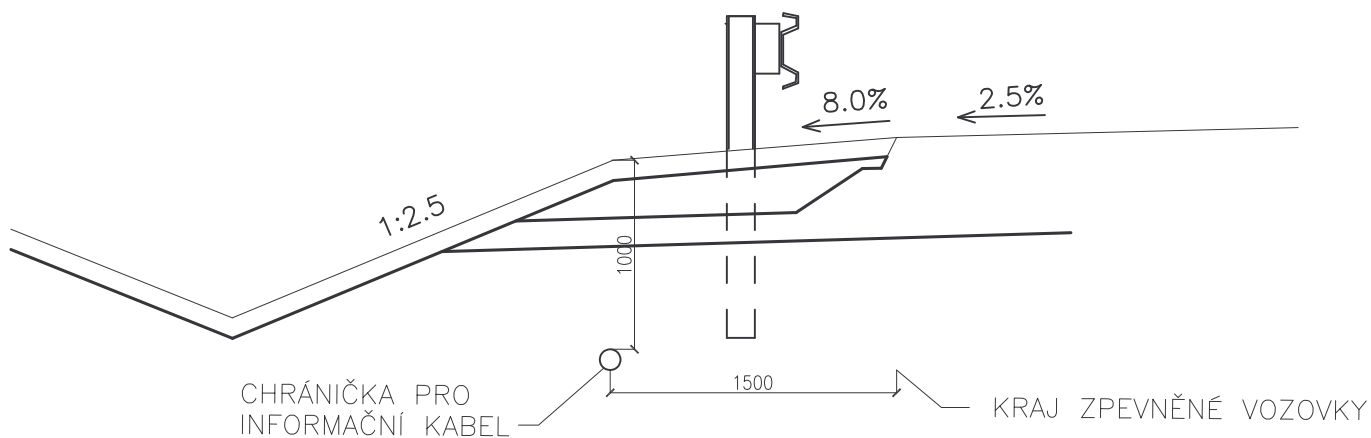
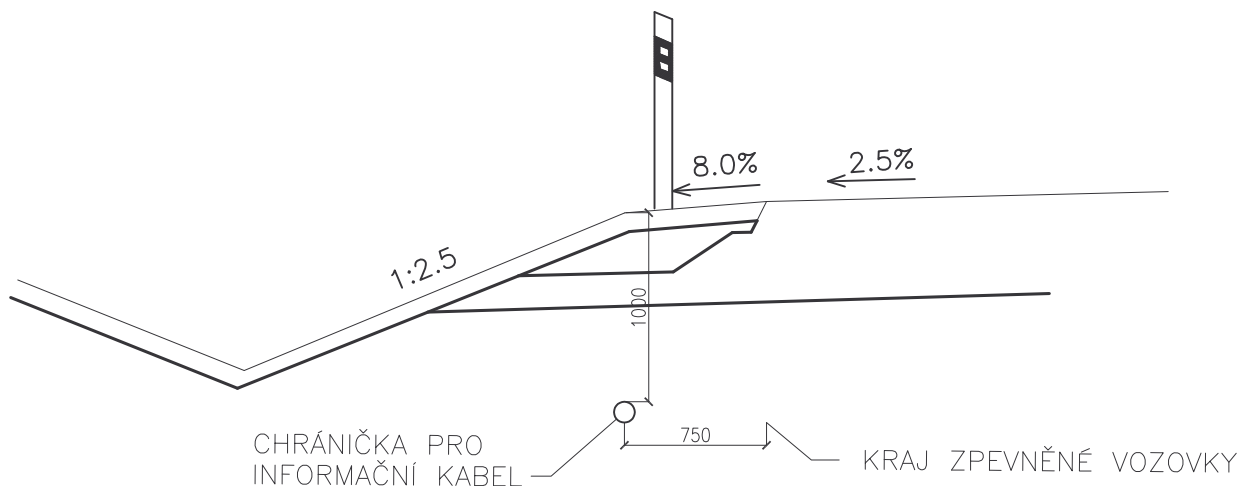


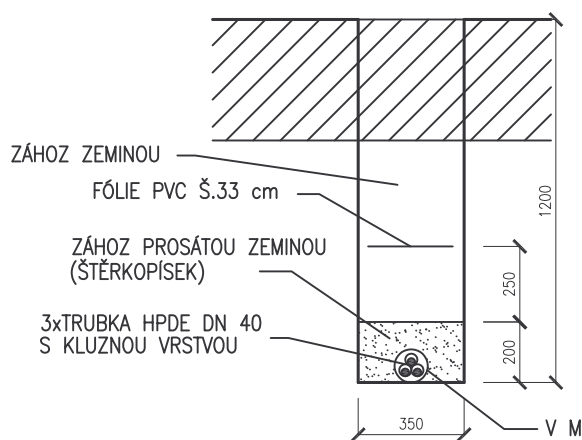
ULOŽENÍ V ŘEZU SE SVODIDLEM



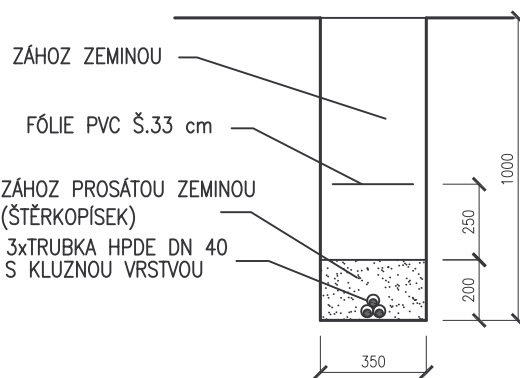
ULOŽENÍ V ŘEZU SE SMĚROVÝM SLOUPKEM



ULOŽENÍ POD VOZOVKOU



ULOŽENÍ VE VOLNÉM TERÉNU



V MÍSTĚ KŘÍŽENÍ ULOŽIT DO CHRÁNIČKY Z TRUB DN 110 V DÉLCE PŘESAHAJÍCÍ VOZOVKU O 1 m